

Le Guide Hespul

SOLAIRE PHOTOVOLTAÏQUE



Démarches administratives et contractuelles pour une augmentation de puissance

Installations dont la puissance cumulée est inférieure à 36kVA

- Puissance totale de l'installation : <18 kVA en monophasé
- Puissance totale de l'installation : <12 KVA par phase en triphasé

| | | | |
|------|----------|------------------------------|--------|
| V1 | 09-12-08 | Modifications substantielles | EB |
| Rév. | Date | Description | Établi |

Introduction

L'objectif de ce document est d'apporter les éléments nécessaires à la bonne réalisation de l'ensemble des démarches administratives et contractuelles pour les installateurs et les producteurs souhaitant augmenter la puissance photovoltaïque d'une installation existante. Nous vous conseillons vivement de consulter les sites Internet suivants : www.photovoltaïque.info et www.hespul.org afin d'obtenir des renseignements complémentaires.

Contenu du Guide

1. Choix de comptage
2. Autorisations d'Urbanisme
3. Raccordement au réseau
4. Contrat d'achat
5. Délais
6. Exploitation
7. Chronologie des démarches

Page 10 - Attestation de conformité

Page 11 - Formulaire de demande de contrat d'achat EDF – AOA

Page 12 - Guide pour remplir le formulaire de demande de contrat d'achat

Page 13 - Liste de coordonnées utiles

Page 14 - Formulaire de demande de raccordement ERDF

Page 26 - Formulaire de mandatement ERDF

1. Choix de comptage

De manière générale, le gestionnaire de réseau laisse le choix au producteur pour avoir soit un compteur par installation, soit un unique compteur qui comptabilise la production totale. Dans ce dernier cas, un prorata sera appliqué sur les puissances crête pour facturer les kwh de chaque contrat d'achat. ERDF préconisera en premier lieu un compteur unique de manière à avoir un seul CRAE, ce qui permet d'éviter de nouveaux travaux et donc un nouveau point de livraison.

En revanche, si les deux installations appartiennent à deux entités juridiques différentes, deux points de livraison distincts et donc deux nouveaux compteurs seront nécessaires pour exploiter le système photovoltaïque.

Si les deux installations ne bénéficient pas de la même option de raccordement (vente du surplus, auto consommation ou vente de la totalité de la production), des dispositifs de comptage distincts devront être installés afin de comptabiliser la production de chaque système.

Attention, les modalités peuvent être différentes pour les personnes détenant un contrat d'achat basé sur les conditions de l'arrêté de mars 2002, et dont le plafond d'heure de fonctionnement maximum est fixé à 1100 heures. Dans ce cas, n'hésitez pas à nous contacter.

2. Autorisations d'Urbanisme

- **Permis de Construire (PC) ou Déclaration Préalable (DP) ?**

Vous devez réaliser une nouvelle demande d'urbanisme pour votre nouvelle installation.

Pour rappel :

Bâtiments existants

Toute installation ayant pour conséquence une modification de l'aspect extérieur du bâtiment entraîne de ce fait une procédure de déclaration préalable (article R.421-17 du Code de l'Urbanisme).

Bâtiments neufs

Il est préférable d'intégrer le système photovoltaïque dans la demande de permis de construire. Vérifier préalablement auprès des autorités municipales que le site n'est pas réglementé par un plan local d'urbanisme (PLU), le cas échéant il faudra s'y soumettre.

- **A qui s'adresser, quels délais ?**

La déclaration préalable (DP) ou le permis de construire (PC) est à déposer à la mairie du lieu d'implantation du projet. Dans certains cas (petite commune sans service d'urbanisme...), la mairie peut déléguer à un organisme externe (DREAL par exemple) le traitement des autorisations d'urbanisme.

Le délai d'instruction court à partir de la date de la réception de la DP ou du PC. Cette date est la date de dépôt du dossier au guichet de la mairie ou de l'accusé de réception pour les demandes envoyées par courrier (en recommandé avec AR). Une fois le délai d'instruction écoulé, la déclaration préalable est acceptée par accord tacite. Vous pouvez néanmoins demander un certificat de non-opposition afin de vous soumettre à la procédure de raccordement demandée par ERDF.

- ▶ Délai d'instruction de la déclaration préalable : 1 mois
- ▶ Délai d'instruction du permis de construire (maison individuelle) : 2 mois

Ces délais peuvent être majorés jusqu'à 12 mois dans certains cas spécifiques, consulter <http://www.nouveaupermisdeconstruire.gouv.fr/>

3. Raccordement au réseau

- **Options de raccordement :**

L'option de raccordement n'est pas dépendante de celle déjà réalisée pour la première installation. Il est ainsi possible d'obtenir un contrat de vente du surplus et un contrat de vente de la totalité, à condition que le dispositif de comptage soit approprié.

- **Contraintes techniques liées à la puissance de raccordement:**

En fonction de la puissance cumulée des systèmes photovoltaïques à injecter sur le réseau ERDF (puissance de raccordement), de sa répartition par phase et de votre abonnement en consommation, un certain nombre de contraintes peuvent alourdir vos coûts de raccordement au réseau.

En monophasé, d'une manière générale :

- 0 à 6kVA : procédure, délais et coûts simplifiés
- 6 à 12kVA : possibilité de prolongement des délais. Les éventuelles modifications du réseau sont à la charge du producteur
- 12 à 18kVA : Les éventuelles modifications du réseau seront à la charge du producteur, ainsi que le remplacement du transformateur d'alimentation s'il est de faible puissance (souvent en haut de poteau), (très coûteux). C'est pourquoi un passage en triphasé peut s'avérer une solution plus avantageuse.
- >18kVA : raccordement en monophasé impossible et obligation de se raccorder en triphasé

En triphasé, d'une manière générale :

- 0 à 6kVA par phase (« branchement triphasé équilibré ») : procédure simplifiée, délais et coûts réduits
- 6 à 12kVA sur une ou plusieurs phases: Possibilité de prolongement des délais. Les éventuelles modifications du réseau seront à la charge du producteur
- >12kVA sur une ou plusieurs phases : Si le seuil de raccordement de 12 KVA par phase est franchi, se référer au guide des démarches administratives pour les installations comprises entre 36 et 250 KVA, disponible sur les sites www.photovolaïque.info et www.hespul.org

Le coût du raccordement, en vente de la totalité, va de 200 à 1300€, mais la moyenne est d'environ 600€. Certains raccordements seront significativement plus chers, pour des raisons liées à la configuration et l'équipement existant du site.

Attention, si vous disposez de plusieurs dispositifs de comptage pour votre système photovoltaïque les coûts de raccordement devront être pris en compte dans le montage de votre projet. Si vous choisissez un seul dispositif de comptage pour les installations photovoltaïques, les frais de raccordement seront réduits d'autant.

Il est conseillé d'attendre la réception du devis de raccordement (ERDF) avant de finaliser votre plan de financement avec les organismes concernés (banques...)

• **A qui s'adresser ?:**

Les accueils Raccordement Producteurs (AREPROD) pourront répondre aux dossiers de demande de raccordement. Dans certains cas, expliqués ci dessous, c'est votre ARD qui traitera directement votre dossier.

Pour obtenir leurs coordonnées :

<http://www.erdfdistribution.fr/electricite-reseau-distribution-france/producteurs-d-electricite/nos-prestations/raccordement/vos-contacts-601570.html>

• **Pièces à fournir, formulaires à remplir**

-GARDEZ SYSTEMATIQUEMENT UNE COPIE DE CHAQUE PIECE DE CE DOSSIER CHEZ VOUS-

Si vous avez choisi l'option de traiter les démarches administratives par l'intermédiaire d'un mandataire, il est demandé de le notifier sur les documents et de joindre une lettre de mandatement.

1. Copie du récépissé du permis de construire (PC), si applicable, ou de la déclaration préalable (DP) sinon. Si vous avez obtenu auprès de la mairie un certificat de non-opposition à la déclaration préalable ou au permis de construire, il faudra le joindre à la demande de contrat de raccordement.
Si vous n'avez pas pu obtenir de certificat de non opposition, vous pouvez joindre une déclaration d'accord tacite de non opposition à l'issue du délai d'instruction. ERDF pourra vous fournir un modèle pré-rempli à compter de début 2010.
2. Demande de raccordement au réseau ERDF (Électricité Réseau Distribution France)

Remplir le formulaire page 14 de ce Guide. Attention, le formulaire doit décrire la totalité de l'installation (l'ancienne et la nouvelle) et un schéma unifilaire de l'installation totale

doit être joint à la demande. Le numéro de CRAE de la première installation doit figurer dans ce document ainsi que les éléments de la nouvelle installation.

Ces fiches renseignent le gestionnaire du réseau électrique sur le matériel que vous allez brancher sur son réseau. Pour obtenir les éléments techniques demandés, lisez attentivement votre devis et/ou contactez votre installateur ou fournisseur de matériel photovoltaïque.

Envoyez la demande de raccordement et les pièces complémentaires éventuelles (schémas de connexion et attestations de conformité) en deux exemplaires à votre Accueil Raccordement Producteurs (AREPROD) ou à votre régie. Pour obtenir les coordonnées de ces derniers veuillez vous référer à la page 13 de ce document.

Attention, si la **puissance totale de l'installation est inférieure à 6 KVA par phase**, il n'est pas nécessaire de retourner un formulaire de raccordement à l'AREPROD pour la nouvelle installation. Pour ces systèmes, vous devez vous adresser directement à votre ARD et simplement leur notifier la modification de puissance.

Si vous êtes mandatés par vos clients, joindre systématiquement le formulaire de mandatement ERDF, disponible en p 26

3. Attestation de conformité de l'installation

L'installation doit être conforme aux normes en vigueur. Pour cela, le producteur doit transmettre à ERDF une attestation de conformité. L'attestation Consuel n'est pas encore obligatoire pour l'habitat existant, c'est pourquoi à défaut du certificat Consuel, l'installateur doit fournir une attestation de conformité aux normes en vigueur (attestation sur l'honneur). Demandez-la lors de la mise en oeuvre du système photovoltaïque.

La conformité électrique s'entend au sens de la norme NF C 15 100 et en appuie du guide UTE C 15-712, qui s'applique aux installations électriques neuves.

L'attestation à remplir est jointe en page 10

Nota 1: Si, et uniquement si, vous avez réalisé l'installation vous-même, vous pouvez fournir une simple déclaration sur l'honneur.

Nota 2 : Les bureaux de contrôle sont habituellement sollicités pour une attestation de conformité de l'installation électrique pour des systèmes de puissance supérieure à quelques kilowatt ou sur des locaux à réglementation particulière (établissement recevant du public, tertiaire, industriel, immeuble de grande hauteur...).

4. Contrat d'achat

• Tarif d'achat

Deux tarifications sont prévues par la loi et vous pouvez choisir librement celle qui vous convient :

Contrat d'achat pour les installations photovoltaïques.

Ce contrat est signé pour une durée de 20 ans au cours desquels le tarif est annuellement indexé pour suivre l'évolution de l'inflation. Selon les cas, différents tarifs d'achat sont applicables du fait de l'évolution de la réglementation :

Pour les installations mises en service après le 26 juillet 2006 le tarif de base applicable est de 30 c€/kWh (40 dans la Corse et les DOM) auquel peut s'ajouter une prime d'intégration au bâti de 25 c€/kWh (15 dans la Corse et les DOM), soit un tarif d'intégration au bâti total de 55 c€/kWh.

En tenant compte de l'indexation, les tarifs pour les **demandes effectuées en 2009** sont les suivants :

- 32,823 c€/kWh (base métropole)
- 43,764c€/kWh (base Corse et DOM)
- 60,176 c€/kWh (intégré)

Le bénéfice de la prime d'intégration au bâti est pris en compte par l'acheteur (EDF Agence Obligation d'Achat) à **réception de votre demande de contrat d'achat**. Attention, il n'y a pas d'organisme qui contrôle au préalable l'éligibilité du système d'intégration choisi, il faut donc bien s'assurer d'être conforme aux préconisations du Guide de la DGEC (ex-DGEMP) disponible sur le site web du Ministère <http://www.industrie.gouv.fr/energie/electric/pdf/guide-integration.pdf>.

Attention, un changement de la législation concernant les tarifs d'achat applicable au photovoltaïque est à prévoir dans les prochains mois.

Le 10 Septembre dernier, le ministère a publié un communiqué de presse décrivant les modifications à venir des tarifs d'achat photovoltaïque. Après une période de consultation entre les différents acteurs de la filière, **le projet d'arrêté** tarifaire est rendu public et téléchargeable sur le site du ministère : http://www.developpement-durable.gouv.fr/article.php3?id_article=5800

• A qui s'adresser

L'agence EDF Administration des Obligations d'Achat (AOA) Sud Est pour les démarches concernant l'obtention du contrat d'achat. Si vous êtes situé sur un secteur régi par une Entreprise Locale de Distribution (ex : GEG, Electricité de Strasbourg etc...), il faudra s'adresser à ces derniers afin de connaître leurs procédures administratives.

• Pièces à fournir, formulaires à remplir

-GARDEZ SYSTEMATIQUEMENT UNE COPIE DE CHAQUE PIECE DE CE DOSSIER CHEZ VOUS-

Si vous avez choisi l'option de traiter les démarches administratives par l'intermédiaire d'un mandataire, ne pas oublier de le notifier sur les documents et de joindre la lettre de mandatement.

Seules les augmentations de puissance de moins de 10% (par exemple une installation de 2,4 à 2,5 kWc) pourront garder le contrat d'achat existant. La nouvelle tranche bénéficie du contrat en cours et des années restantes. En revanche, si l'augmentation de puissance est supérieure à 10%, vous recevrez un nouveau contrat d'achat spécifique à votre nouvelle installation. Les tarifs d'achat applicable seront ceux de la législation en vigueur. Plusieurs possibilités de facturations s'offrent à vous en fonction du type de comptage choisi :

- Vous facturez votre production au prorata des puissances installées respectivement dans chaque contrat. Cela implique un unique compteur pour l'installation totale. Attention les dates de facturation seront différentes en fonction de chaque installation. N'hésitez pas,

pour cela à consulter le guide d'aide à la facturation sur le site :
<http://www.photovoltaique.info/Publications.html#CONTEXTEFRANCAIS>

OU

- Vous facturez votre production selon les indices de chaque compteur. Attention cela implique un point de livraison par nouvelle tranche ayant ainsi pour conséquence le paiement par le producteur d'un TURP par dispositif de comptage.
- 4. Copie du récépissé du permis de construire (PC)...si un permis de construire a été nécessaire ou la copie de la déclaration préalable (DP) ou le certificat de non opposition à la DP.
- 5. Demande de contrat d'achat

Remplir le formulaire page 11 de ce Guide. Vous pouvez consulter le guide dans l'annexe pour assistance.

Pensez à faire cette demande le plus rapidement possible. S'il n'y a pas de nouveau point de livraison (PDL), le n° de CRAE existant sera le même pour la nouvelle installation. N'oubliez pas d'indiquer votre adresse e-mail dans la demande de contrat d'achat. L'AOA vous communiquera par e-mail la prise en compte de la demande de contrat d'achat.

5. Délai total

Dès que vous avez un devis de fourniture de matériel photovoltaïque et que vous êtes sûr de réaliser l'installation dans les 3 ans qui suivent, vous pouvez commencer ces démarches administratives. Il est impératif de les entamer au plus tard lors de l'installation de votre système.

Prévoyez un minimum de 6 semaines pour l'obtention de chacune des pièces car les administrations sont très sollicitées. Comptez 1,5 mois pour obtenir un devis de raccordement pour les installations simples (en général inférieures à 6 kVa par phase) et 3 mois pour les cas plus complexes.

Les délais de raccordement (travaux) peuvent varier en fonction de chaque sous-traitant allant de quelques semaines à plusieurs mois.

6. Exploitation

• Tarifs d'Utilisation du Réseau Public d'Electricité (TURP)

Une fois votre installation de production connectée au réseau, vous devez vous acquitter des charges annuelles d'accès au réseau (comme pour votre abonnement consommateur par exemple), dont le niveau est fixé par le gouvernement. Pour un petit producteur (P<18kWc), ces frais sont environ 47,64 € HT/an en vente de la totalité. Pour plus d'information, n'hésitez pas à consulter le guide correspondant téléchargeable sur www.photovoltaique.info -> Publications. Attention, si vous avez choisi un compteur par installation ou si vous avez deux options de raccordement différentes, vous serez redevable d'un TURP par dispositif de comptage.

• Assurance

Votre activité de production d'électricité photovoltaïque raccordée au réseau doit être couverte par une assurance obligatoire, une assurance responsabilité civile. Vous pouvez également faire bénéficier votre installation (matériel) d'une assurance dommages aux biens.

Pour plus d'information, n'hésitez pas à consulter www.photovoltaique.info -> Réaliser un projet

• Fiscalité

La fiscalité applicable en fonction des différents porteurs de projets est présentée sur www.photovoltaique.info -> Réaliser un projet

7. Chronologie des démarches

Un diagramme en page 9 résume la chronologie de toutes ces démarches, vous pouvez vous y référer et cocher chaque étape accomplie pour vous fixer des repères. Bien sûr, certaines démarches peuvent être réalisées en parallèle (au même moment).

ERDF est en train de réduire le nombre de démarches, il est possible que vous ayez à faire des démarches différentes que celles qui sont expliquées dans ce Guide ; dans tous les cas, conformez-vous aux demandes d'ERDF.

Vous souhaitez vous abonner à la liste de discussion photovoltaïque producteur-pv ?

Pour faire face aux nombreuses interrogations des producteurs et futurs producteurs concernant leur projet et pour éventuellement leur permettre de se mettre en réseau, Hespul a mis en place un groupe de discussion électronique sur le thème du photovoltaïque raccordé au réseau.

Vous pouvez consulter les archives : <http://groups.google.com/group/producteur-pv?lnk=gschq>
ou vous inscrire : <http://www.hespul.org/Liste-de-discussion-producteur-pv.html>

Vous souhaitez adhérer ou faire un don à Hespul ?

Un reçu fiscal vous sera envoyé pour les dons et adhésions. Les demandes d'adhésions sont validées par le conseil d'administration d'HESPUL. (délais pouvant dépasser 60 jours). Ce sont des adhésions de soutien.
Notre permanence photovoltaïque est gratuite et ouverte aux non adhérents.

- ✂ -----
- Je souhaite adhérer à HESPUL Je souhaite ré adhérer à HESPUL
- Particulier (à partir de 25€), Chômeur ou Etudiant (10€)
- Collectivité (0,10€ par habitant, plafonné à 2000€) :
- Commune de : Nombre d'habitants :
- Entreprise ou Associations (85 €) Merci de remplir une demande de renseignements (document disponible sur www.hespul.org)
- Faire un don à HESPUL. Montant :€

Nom: Prénom :.....

Adresse :

CP : Ville :

(: Fax : @ :

Date : Signature :



Mandataire :

Dénomination sociale :

Adresse :

.....

Téléphone :

Numéro de SIREN :

Producteur :

Nom :

Prénom :

Adresse :

.....

.....

ATTESTATION DE CONFORMITE

Je soussigné (nom, prénom) responsable d'une installation comprenant un générateur d'énergie photovoltaïque située à

Adresse.....

.....

.....

certifie sur l'honneur que cette installation a été réalisée conformément aux normes en vigueur.

Lieu :

Date :

Signature :

Comment remplir la demande de contrat d'achat

DEMANDE DE CONTRAT D'ACHAT D'ENERGIE ELECTRIQUE PRODUITE PAR UNE INSTALLATION UTILISANT L'ENERGIE RADIATIVE DU SOLEIL ANNEE 2009 - Puissance inférieure ou égale à 36kWc

Indiquer ici l'adresse du site de production si différente de l'adresse du siège social

Indiquer ici votre nom et vos coordonnées personnelles ou celles de votre entreprise

La puissance crête est définie par les normes NF EN 61215 et NF EN 61646. Vous remplirez les deux cases uniquement si votre installation comporte une partie intégrée et une partie non-intégrée.

Type : par exemple Isofoton 110 N

Cette puissance est égale à la puissance active maximale produit par le(s) onduleur(s). Cette valeur sera normalement inférieure ou égale à la puissance crête totale

Vente de la totalité
- les cases 8 et 11 seront égale à 0
- la case 9 = la case 10
Vente du surplus
- la case 8 = la case 7
- on peut arbitrairement indiquer que la case 10 = la case 11 = 0,5 x la case 9

Le N° de CRAE (contrat de raccordement) est un numéro 5 ou 6 chiffres qui figure sur vos courriers de l'ERDF (en haut à gauche, « Nos réf »)
Ce numéro est impératif pour l'élaboration de votre contrat d'achat

Votre signature sur cette demande permet de valider l'année de la demande (et donc le tarif d'achat)

Vous pouvez choisir de mandater une personne pour les démarches ultérieures

dispositions de l'arrêté du 10 juillet 2006 fixant les conditions d'achat pour les installations utilisant l'énergie photovoltaïque produite par les panneaux photovoltaïques en intégration au bâti, le K retenu pour l'intégration au bâti.

base du contrat sera : 1,09411 soit 32,823 ctsEuros/kWh en

Installation de production (Caractéristiques de l'installation mentionnée en A.) :

Adresse :
Code postal :
Commune :

Informations producteur :

Tél. :
Fax :
Email (important) :

Adresse :
Code postal :

producteur :

Entrées collectives notamment :
Installation :
panneaux photovoltaïques en intégration au bâti :
panneaux photovoltaïques en intégration au bâti :

4- Nombre de panneaux photovoltaïques non intégrés au bâti :
5- type de panneaux photovoltaïques non intégrés au bâti :
7- Puissance active maximale produite par l'installation (en kWc) :
8- Puissance active maximale d'autoconsommation (pour ses besoins propres) Cette valeur est nulle ou inférieure à la puissance active maximale produite par l'installation (en kW) :
9- Productivité moyenne (en kWh/kWc/an) :
10- Fourniture moyenne (en kWh/kWc/an) :
11- Autoconsommation (en kWh/kWc/an) :
12- Tension de livraison (en volts) :
13- Autres renseignements (en particulier, mentionner la référence du contrat de fourniture d'électricité) :

Information Responsable d'Équilibre

Chaque site d'injection photovoltaïque d'une puissance installée inférieure ou égale à 36 kWc, titulaire d'un contrat de raccordement (CRAE) au réseau de distribution conclu avec Electricité Réseau Distribution de France (ERDF), est susceptible de bénéficier de l'obligation d'achat, d'équilibre d'EDF. La date d'effet du rattachement est la date d'effet du contrat d'achat au réseau de distribution public. EDF se réserve néanmoins le droit de demander la mise à jour de la réglementation applicable au rattachement au réseau public :

N° CRAE (obligatoire) :

Fait à :
Le : Le Producteur ou son représentant (Nom, Prénom, Adresse, Téléphone) :

Mandatement (optionnel - si l'option est retenue les 2 signatures sont obligatoires) ou Mandat joint (cocher)

Je soussigné, _____, confie à _____, d'accomplir les opérations suivantes en mon nom et pour mon compte :
- effectuer la demande de contrat d'achat ci-dessus auprès d'EDF,
- élaborer le contrat d'achat ci-dessus.

Fait à :
Signature : _____ Signature du Mandataire (mandaté) : _____

© EDF 2009 - Ce document est la propriété d'EDF. Toute communication, reproduction, publication, même partielle, est interdite sauf autorisation écrite d'EDF.

NB : Dans la première ligne du formulaire, il est demandé un deuxième numéro de SIRET, si le lieu de production est différent de celui du siège social. Il faut donc demander à la chambre de commerce et d'industrie l'obtention d'un deuxième numéro de SIRET pour le lieu de production.

| COORDONNEES UTILES AU CONTRAT DE RACCORDEMENT (ERDF) | COORDONNEES UTILES AU CONTRAT D'ACHAT (EDF) |
|--|--|
| <p style="text-align: center;">Métropole P<36 kVA</p> <p style="text-align: center;">EDF Réseau Distribution Agence Réseau de Distribution (ARD)</p> <p>http://www.erdfdistribution.fr/electricite-reseau-distribution-france/producteurs-d-electricite/nos-prestations/raccordement/vos-contacts-601570.html</p> <p style="text-align: center;">Tel n° unique: 0820 031 922</p> | <p style="text-align: center;">Métropole toute puissance</p> <p style="text-align: center;">EDF DPI Agence Administration des Obligations d'Achat (AOA) Sud Est M. Marc DUBIEF 177 rue Garibaldi – BP 3013 69399 Lyon cedex Tel accueil : 0810 71 65 00/ Fax : 04 69 65 51 79</p> <p style="text-align: center;">OA-SOLAIRE@edf.fr</p> |
| <p style="text-align: center;">Corse P<36 kVA</p> <p style="text-align: center;">Centre EDF Gaz de France Distribution M. NANAN Quartier Saint Joseph - Aspretto 20090 Ajaccio Tel : 04 95 29 72 08</p> | |
| <p style="text-align: center;">DOM P<36 kVA</p> <p style="text-align: center;">Centre EDF (coordonnées postales indiquées sur vos factures d'électricité) Guadeloupe Mme CORNELY, Tel : 05 90 82 40 02 Martinique M. PLAVONIL, Tel : 05 96 59 23 96 Guyane M. ROBINSON, Tel : 05 94 39 66 28 Réunion M. LEUNG-SAM-FONG, Tel : 02 62 40 70 19</p> | |

Demande de raccordement d'une installation de production injectant par onduleur et de puissance de raccordement \leq 36 kVA, au réseau public de distribution géré par ERDF

Identification : ERDF-FOR-RAC_22E

Version : V.1.0

Nombre de pages : 12

| Version | Date | Nature de la modification | Annule et remplace |
|---------|------------|---------------------------|--------------------|
| 1.0 | 01/07/2009 | Création | ERDF-FOR-RAC-04E |
| | | | |
| | | | |

• Documents associés et annexes

ERDF-PRO-RAC_08E « Traitement des demandes de raccordement des installations de production d'électricité, de puissance inférieure ou égale à 36 kVA, au réseau public de distribution basse tension géré par ERDF »

ERDF-NOI-RAC_03E « Autorisations et mandats, dans le cadre des raccordements traités par ERDF » et formulaires associés ERDF-FOR-RAC_02E et ERDF-FOR-RAC_03E

DOCUMENTS À JOINDRE AU FORMULAIRE

AIDE À LA SAISIE DU FORMULAIRE

• Résumé

Ce formulaire indique les différentes données administratives et techniques à fournir par un demandeur, dans le cadre d'une demande de raccordement d'une installation de production, en particulier de type photovoltaïque, injectant par onduleur sur le réseau public de distribution d'électricité basse tension géré par ERDF et de puissance de raccordement inférieure ou égale à 36 kVA.

Le détail des pièces à joindre, ainsi qu'une aide à la saisie, sont fournis à la fin du document.

Pour une demande de raccordement concernant à la fois consommation et production, il convient de contacter au préalable l'Agence de Raccordement Électricité (ARÉ) de la région concernée, dont les coordonnées sont sur le site internet d'ERDF car un formulaire spécifique « consommation » est à remplir en parallèle.

Par ailleurs, ERDF rappelle l'existence de sa documentation technique de référence (DTR), de son Référentiel Clientèle, de son Barème de raccordement et du catalogue des prestations, téléchargeables sur le site internet www.erdfdistribution.fr. La DTR et le Référentiel Clientèle exposent les dispositions réglementaires et les règles complémentaires qu'ERDF applique à l'ensemble des utilisateurs pour assurer l'accès au réseau public de distribution. Le Barème de raccordement présente les modalités de facturation et les prix de l'opération de raccordement des utilisateurs du réseau public de distribution concédé à ERDF. Le catalogue des prestations décrit et tarifie les prestations d'ERDF qui ne sont pas couvertes par le tarif d'accès.

Tout terme commençant par une majuscule, lors de sa première occurrence, est défini dans le glossaire de la DTR d'ERDF.

Seules les pages 2 à 5 du formulaire, datées, paraphées et avec signature en page 5, sont à retourner à ERDF.

**FORMULAIRE DE DEMANDE DE RACCORDEMENT AU RÉSEAU PUBLIC DE DISTRIBUTION
POUR UNE INSTALLATION DE PRODUCTION INJECTANT PAR ONDULEUR
ET DE PUISSANCE INJECTÉE INFÉRIEURE OU ÉGALE A 36 kVA**

Pour établir le Contrat de Raccordement, d'Accès au réseau public de distribution et d'Exploitation (CRAE), ainsi que la proposition de raccordement, ERDF vous remercie de compléter le formulaire suivant. Nous vous recommandons vivement de le faire avec l'aide de votre installateur. Vous trouverez en fin de document les explications des renvois du formulaire et le détail des pièces à fournir.

DEMANDEUR DU RACCORDEMENT

- Particulier Professionnel¹ }
 Société² }
 Collectivité locale ou service de l'État }

Le cas échéant, représenté par³, dûment habilité(e) à cet effet.

Adresse :

Commune : Code postal :

Numéro(s) de téléphone : Mél. :

TIERS HABILITÉ

Le demandeur du raccordement a-t-il autorisé ou mandaté un tiers ? OUI NON

Si oui, renseigner les éléments suivants :

Le tiers dispose d'une autorisation⁴.

Le tiers dispose d'un mandat⁵.

Dans le cadre de ce mandat, pour le raccordement de l'Installation de Production décrit dans ce formulaire, le demandeur du raccordement donne pouvoir au tiers mandaté de :

signer en son nom et pour son compte le CRAE et la proposition de raccordement, celle-ci étant rédigée au nom du :

mandant

mandataire, au nom et pour le compte du mandant

procéder en son nom aux règlements financiers relatifs au raccordement.

Personne ou société autorisée / mandatée :

Le cas échéant, représentée par M. / Mme / Mlle⁶, dûment habilité(e) à cet effet.

Adresse :

Commune : Code postal :

Numéro(s) de téléphone : Mél. :

Numéro de télécopie :

INSTALLATEUR

L'installateur est :

Le demandeur

Le tiers autorisé ou mandaté

Une tierce entreprise⁷ (préciser son nom) :

Numéro(s) de téléphone :

Numéro de télécopie :

Adresse mél :

LOCALISATION

Nom du Site de production⁸ :

SIRET (obligatoire si société) :

Adresse :

Commune : Code postal :

L'installation est prévue : sur un immeuble ou un site collectif sur un site individuel

RACCORDEMENT ACTUEL AU RÉSEAU⁹

Le site est-il actuellement raccordé au Réseau Public de Distribution (RPD) ?

OUI

Avec une puissance souscrite ≤ 36 kVA > 36 kVA

N° de PDL (Point De Livraison)¹⁰ :

Nom du titulaire¹¹ :

Le titulaire du contrat de consommation est le demandeur du raccordement de production

Informations sur le raccordement actuel¹² (*uniquement s'il s'agit d'un site individuel*) :

- L'installation est prévue sur le bâtiment actuellement desservi par ce contrat : OUI NON
- Le branchement électrique au réseau existant est de type¹³ :
 - Aérien (voir photos **1 et 2**)
 - Aéro-souterrain (voir photo **3**) ou souterrain
- Le branchement électrique dispose d'un coffret extérieur accessible depuis le domaine public :
 - d'un modèle plutôt large (54 cm et plus, voir photo **4**)
 - d'un modèle moyennement large (35 cm, voir photo **5**)
 - d'un modèle plutôt étroit (23 cm, voir photo **7**)
 - sur poteau (voir photo **6**), le compteur pouvant être apparent (voir photo **8**)
 - non, pas de coffret extérieur ni de compteur extérieur apparent
- Le Compteur du branchement est installé¹⁴ :
 - à l'intérieur du bâtiment (voir photo **10 et 11**)
 - dans un coffret extérieur (voir photos **4, 5, 6 et 9**)
 - en extérieur sur domaine public, hors coffret (voir photo **8**)
- Le disjoncteur du branchement est installé :
 - dans un coffret extérieur (voir photo **9**)
 - sur panneau à l'intérieur du bâtiment (voir photo **10 et 11**)Un espace d'au moins 1m x 1m (en vente totalité¹⁵) à proximité du panneau ou coffret existant est disponible¹⁶ ? OUI NON

Le titulaire du contrat de consommation n'est pas le demandeur du raccordement de production¹⁷

NON (« demandeur sans contrat consommation » ou « construction neuve avec demande consommation + production »¹⁸)

S'il y a lieu (site individuel) : n° de section : n° de parcelle :

La tranchée en domaine privé, la fourniture et la pose du fourreau (diamètre 75 mm) seront réalisées par les soins du demandeur¹⁹ :

Oui (recommandé) Non

Distance entre les emplacements prévus du coffret de coupure en limite de parcelle et du Compteur de production = mètres²⁰

CARACTÉRISTIQUES GÉNÉRALES DU PROJET

Type de production envisagée :

Photovoltaïque Puissance-crête intégrée au bâti : kWc²¹

Puissance-crête non intégrée au bâti : kWc

Superficie des panneaux : m²

Éolien Hauteur du mât + nacelle : mètres

Autre

Préciser le type de production :

Le projet nécessite une Autorisation d'Urbanisme²² de type :

Déclaration Préalable Permis de Construire

Autre type d'autorisation administrative (droit d'eau...)

Aucune

Le demandeur souhaite bénéficier du dispositif d'Obligation d'Achat : Oui Non

Si Non, Responsable d'Équilibre choisi²³ :

Option de production²⁴ :

L'offre de raccordement est demandée en vue de :

La vente totale de la production

ou²⁵ La vente du surplus de la production (déduction faite de la consommation)

ou L'électricité produite sera entièrement consommée sur le site²⁶

CARACTÉRISTIQUES TECHNIQUES DU SITE

Puissance maximale de l'installation (P_{max})²⁷ : kVA²⁸

Type de raccordement au RPD souhaité : Monophasé²⁹ Triphasé

Puissance de raccordement en injection (P_{racc})³⁰ : kVA

En cas de raccordement triphasé, donner la répartition de cette puissance de raccordement sur chacune des 3 phases³¹ :

phase 1 : kVA

phase 2 : kVA

phase 3 : kVA

Existence ou prévision d'un stockage d'énergie électrique : Oui³² Non

APRÈS LE RACCORDEMENT

L'interlocuteur technique³³ (l'exploitant) pour le site de production sera :

Le demandeur

Autre : M. / Mme / Mlle :

Adresse :

Code postal / Commune : /

Numéro(s) de téléphone :

Numéro de télécopie :

Mél. :

DESCRIPTION DES ONDULEURS ET PROTECTIONS (à remplir avec l'installateur)

1^{er} modèle d'onduleur(s)³⁴ :

Marque : Modèle :
Nombre : Puissance nominale W Monophasé Triphasé

2^{ème} modèle d'onduleur(s) :

Marque : Modèle :
Nombre : Puissance nominale W Monophasé Triphasé

3^{ème} modèle d'onduleur(s) :

Marque : Modèle :
Nombre : Puissance nominale W Monophasé Triphasé

4^{ème} modèle d'onduleur(s) :

Marque : Modèle :
Nombre : Puissance nominale W Monophasé Triphasé

La protection de découplage est :

- Intégrée aux onduleurs³⁵
- Assurée par un sectionneur automatique conforme à la norme DIN VDE 0126 1.1³⁶
- Assurée par une protection type B1³⁷

Préciser dans ce cas :

Marque : Modèle :

Information sur l'emplacement et l'accessibilité des onduleurs³⁸ :
.....

ÉCHÉANCE SOUHAITÉE ET OBSERVATIONS

Date souhaitée de mise en service de l'installation³⁹ :

Observations éventuelles :
.....
.....

CERTIFICATION DES DONNÉES

Date :

Nom - Prénom du signataire⁴⁰ : Signature :

DOCUMENTS À JOINDRE AU FORMULAIRE

La réception des documents demandés conditionne le traitement de la demande.

Les documents originaux ne sont pas retournés. Une copie des documents listés ci-dessous est suffisante, sauf pour l'attestation CONSUEL (fournir le feuillet 1 destiné au Distributeur).

Un certificat est demandé, le cas échéant, pour les onduleurs.

Attention : si c'est un autre type d'onduleur qui est finalement installé, il faut prévenir l'Accueil Raccordement Électricité Producteur (ARÉPROD) et lui envoyer le nouveau certificat correspondant. En effet, la vérification de l'onduleur étant faite avant la mise en service, une discordance entre le matériel annoncé et celui mis en place entraînera un report de cette mise en service.

Envoyer systématiquement (sauf en cas d'autoconsommation où seul le formulaire est requis) :

- Les quatre pages complétées (pages 2 à 5) du présent formulaire ;
- L'arrêté de **permis de construire** (il est obligatoire en particulier pour une éolienne dont la hauteur mât + nacelle au-dessus du sol est supérieure à 12 mètres) ou la **déclaration préalable (DP) de travaux** (comprendre : certificat de non-opposition au projet ; toutefois le récépissé de dépôt de la DP peut suffire à cette étape si la puissance de raccordement ne dépasse pas 6 kVA sur aucune phase) : celle-ci est obligatoire en particulier pour l'installation de panneaux photovoltaïques sur un toit existant ou **toute autre autorisation administrative requise** (pour l'implantation par exemple d'une nouvelle installation hydraulique).

À noter que c'est la date de réception de la demande complète avec ce document (à défaut la déclaration d'exploiter) qui sera utilisée pour classer l'ordre d'arrivée de projets concurrents sur un même réseau.

Si cette Autorisation d'Urbanisme fait l'objet d'une opposition des riverains dans les délais légaux (après affichage terrain), il est nécessaire de prévenir ERDF.

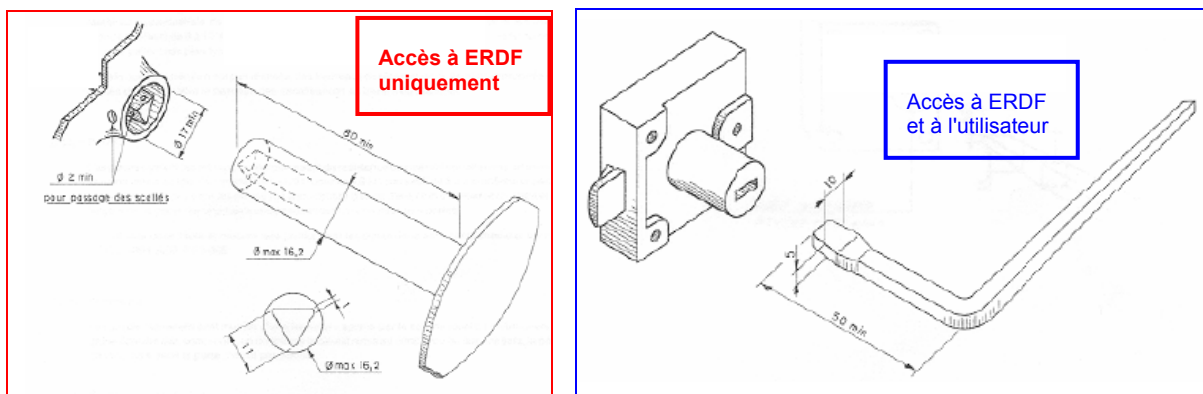
- Le **récépissé de la déclaration d'exploiter** : ERDF recommande la téléprocédure « AMPERE », qui permet d'obtenir ce document en quelques clics sur le site internet suivant : <https://ampere.industrie.gouv.fr/AMPERE> : ce document peut également être demandé par écrit au Ministère concerné (MEEDDAT).
- Un **certificat de conformité à la norme DIN VDE 0126 1.1** par type d'onduleur, si la protection de découplage est intégrée à ceux-ci (c'est le cas général) ou du sectionneur automatique commandant l'installation de production.
Sinon, il faudra recourir à une protection externe de type B1 d'un type apte à l'exploitation (voir sur le site internet d'ERDF la liste des matériels aptes à l'exploitation, dans la Documentation Technique de Référence).
- Un **plan de situation du terrain** permettant de localiser le projet : le plan fourni pour la déclaration préalable, le permis de construire... convient parfaitement.
- Des **photos (vivement souhaitées)** : pour le cas des demandeurs déjà raccordés au réseau (avec contrat de consommation), ERDF a défini des modifications-types de branchement, permettant de déterminer, en fonction de la situation existante et du besoin exprimé, les travaux à réaliser et le coût associé. Cela permet de réaliser le chiffrage à distance dans une large majorité des cas, donc d'envoyer plus vite la proposition de raccordement et le CRAE. Pour analyser la demande, ERDF a néanmoins besoin d'apprécier l'environnement du branchement, et pour cela il est demandé quelques photos, numériques de préférence (ne pas dépasser 200 Koctets par photo), à envoyer à l'Accueil Raccordement, de préférence avec le formulaire de demande.

Nous vous demandons (voir la planche d'exemples plus loin ; n'hésitez pas à en envoyer plus que ce qui est demandé ci-dessous, surtout en cas de doute) :

- En extérieur, une photo du branchement avec du recul,
- Une photo du (ou des) coffret(s) en limite de propriété, s'il en existe, porte fermée et si possible porte ouverte.

Demande de raccordement d'une installation de production injectant par onduleur et de puissance de raccordement ≤ 36 kVA, au réseau public de distribution géré par ERDF

À noter qu'un utilisateur peut ouvrir son coffret si celui-ci est équipé d'une serrure rectangle, sauf s'il doit pour cela le déplomber :



(extrait norme NF C 14-100)

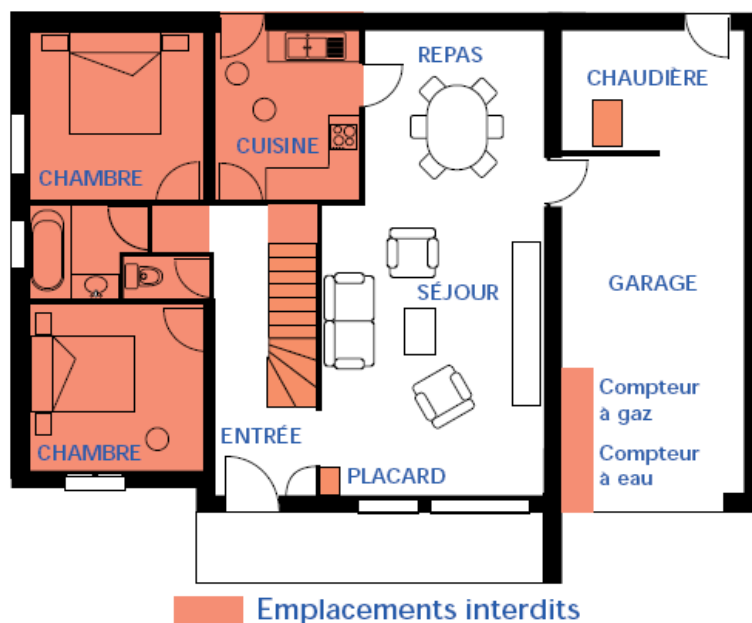
- Une **photo** du Dispositif **de comptage**, avec suffisamment de recul pour apprécier la place disponible pour l'installation (a minima 1m x 1m en option "vente totale", 50 cm x 50 cm en option "surplus") du dispositif supplémentaire, ainsi que la conformité de l'emplacement.

Si l'il s'agit d'un projet sur site nouveau, une **photo de l'environnement du projet** suffit.

Si, au vu des photos, une étude technique complémentaire se révélait nécessaire, nous prendrions alors contact avec le demandeur pour une visite sur place.

Celle-ci pourra avoir lieu plus particulièrement dans les cas suivants :

- raccordement en immeuble
- raccordement sur installation de consommation existante de puissance souscrite > 36 kVA
- réseau sur potelets en toiture
- coffret sur poteau
- emplacement du tableau de comptage intérieur non conforme (à la norme C14-100, voir schéma ci-dessous)
- ou espace insuffisant pour poser l'extension production à côté.



(extrait du guide pratique de SÉQUÉLEC sur les branchements individuels à puissance limitée)

Le cas échéant :

- Un **mandat** (ERDF-FOR-RAC_02E) ou une **autorisation** (ERDF-FOR-RAC_03E) : les deux documents sont disponibles sur le site d'ERDF www.erdfdistribution.fr ou peuvent vous être adressés sur demande.
- En cas d'installation de production pure (sans consommation), fournir un **plan de masse** précisant les limites de la propriété et l'emplacement prévu des coffret, compteur et disjoncteur.
Toute imprécision sur la nature du projet est de nature à allonger les délais de traitement de la demande.
- Un **schéma unifilaire de l'installation** de production, à fournir en cas d'onduleurs multiples ou de présence de stockage d'énergie (batteries), qui indique :
 - l'ensemble des onduleurs, le dispositif de sectionnement à coupure certaine, l'organe de découplage du site (si protection de type B1 ou sectionneur automatique) ;
 - le raccordement des auxiliaires et de la batterie d'accumulateurs, ainsi que les connexions éventuelles aux équipements de consommation secourus. Ce stockage d'énergie ne doit servir qu'aux besoins propres au site en cas d'interruption de fourniture du Distributeur, et l'installation doit donc être munie de dispositif(s) interdisant à chaque onduleur de secours de fonctionner en parallèle avec le RPD suivant les dispositions des paragraphes 2.1 et 3.1.1.1 du guide UTE C15-400.
En cas d'installation comportant un inverseur de source statique, joindre, soit le **certificat de conformité** de la protection contre le retour de tension entrée décrite au § 5.1.4 de la norme NF EN 62040-1-1, soit à défaut, le schéma de principe et de câblage de la protection de découplage de type F.3 utilisée.
- Un **KBIS** si le demandeur est une société.
- L'**Accord de Rattachement** au Responsable d'Équilibre s'il n'est pas souhaité de bénéficier de l'Obligation d'Achat.

Pour mémoire :

- Avant la mise en service, il faudra également fournir une **attestation de conformité** de l'installation de production, visée par CONSUEL. À défaut de celle-ci, le Distributeur accepte un engagement sur l'honneur du demandeur ou de son installateur, attestant de la conformité de l'installation aux normes en vigueur (notamment NFC 15-100).
En cas de local à réglementation particulière (Établissement recevant du public, tertiaire, industriel, immeuble de grande hauteur...), le rapport de vérification de l'organisme de contrôle vierge de toute remarque est également accepté.
- Le demandeur doit être obligatoirement titulaire (voir les Conditions Générales du CRAE) d'une **assurance responsabilité civile** couvrant tous les dommages corporels, matériels et immatériels susceptibles de survenir lors du fonctionnement de l'installation de production (elle doit clairement mentionner la présence d'une installation de production raccordée au RPD).

Modalités d'envoi :

Formulaire et documents peuvent être envoyés par courrier ou par mél. (plus économique, plus rapide et plus respectueux de l'environnement).

Si vous envoyez des documents séparément, merci de préciser notre référence d'affaire si vous en disposez déjà ou les éléments permettant de retrouver votre demande :

- nom du demandeur
- code postal et commune du site de production

Demande de raccordement d'une installation de production injectant par onduleur et de puissance de raccordement ≤ 36 kVA, au réseau public de distribution géré par ERDF

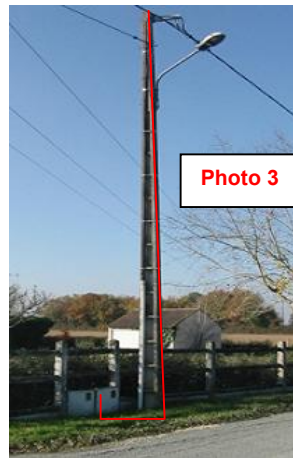
Modèles de photos à réaliser afin de définir la solution de raccordement de l'installation de production



Branchement aérien



Câble de branchement, vu de près



Branchement aéro-souterrain



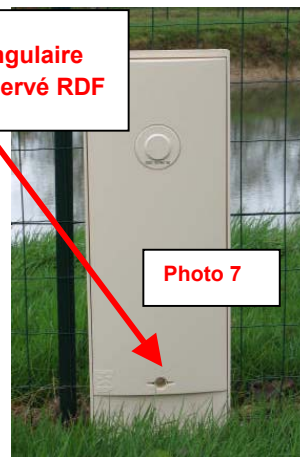
Largeur 54 cm, coffret ouvert



Largeur 35 cm, coffret ouvert



Coffret sur poteau, ouvert



Largeur 23 cm

Serrure triangulaire
→ accès réservé RDF



Compteur extérieur apparent



Compteur et disjoncteur dans coffrets extérieurs (généralement dos à dos)



Tableau de comptage intérieur, **vu avec recul**, permettant de valider la conformité de l'emplacement, et la place disponible pour poser l'installation de production



AIDE À LA SAISIE DU FORMULAIRE

-
- ¹ Pour particulier et professionnel, donner la qualité (M. / Mme / Mlle) suivie du nom et prénom.
- ² Raison sociale, forme juridique et SIREN (exemple : SARL " DUPONT ", SIREN 123456789) ; fournir un KBIS.
- ³ À préciser si société ou collectivité locale : donner la qualité (M. / Mme / Mlle), le titre ou la fonction ("Maire", "Directeur technique"...)
- ⁴ L'autorisation est suffisante pour exprimer la demande de raccordement auprès d'ERDF mais pour être destinataire des courriers relatifs au raccordement, il faut un mandat.
- ⁵ Le mandataire est habilité pour agir au nom et pour le compte du demandeur : il devient l'interlocuteur d'ERDF jusqu'à la mise en service du raccordement, y compris pour les prises de rendez-vous. Tous les courriers lui sont ainsi systématiquement envoyés. Il peut en outre, si les cases du mandat correspondantes sont cochées, signer le CRAE (dans tous les cas rédigé au nom du producteur) et la proposition de raccordement et/ou régler les différents frais liés au raccordement. Si la proposition de raccordement est rédigée à son nom (coche « mandataire »), il sera également destinataire de la facture émise après réalisation des travaux.
- ⁶ À préciser si société : donner alors le titre ou la fonction (par exemple : "Directeur", "ingénieur-conseil"...)
- ⁷ ERDF peut avoir besoin de joindre l'installateur pour certains renseignements techniques et/ou en cas d'absence du demandeur.
- ⁸ C'est ce nom qui sera repris en page de garde du contrat ; par défaut, c'est le nom du demandeur qui sera utilisé.
- ⁹ Inutile de remplir ce cadre si la production est destinée à être entièrement consommée sur le site.
- ¹⁰ Référence sur 14 chiffres (indépendante du fournisseur) à relever sur la dernière facture de consommation d'électricité ; si la puissance souscrite est supérieure à 36 kVA, fournir le n° IDC.
- ¹¹ Tel qu'il est écrit sur la dernière facture de consommation d'électricité.
- ¹² Les renseignements ci-dessous permettent d'apprécier l'environnement du branchement existant et de déterminer éventuellement, en fonction des éléments fournis et du besoin du demandeur, les travaux à réaliser et le coût associé. Cela permet de réaliser le chiffrage à distance dans une large majorité des cas, donc d'envoyer plus vite la proposition de raccordement et le CRAE.
- ¹³ En aérien : les conducteurs arrivent en aérien sur le bâtiment desservi ; en aéro-souterrain, le réseau est aérien sur la voie publique mais les conducteurs arrivent en souterrain au bâtiment desservi.
- ¹⁴ Si le disjoncteur est dans le local mais le compteur à l'extérieur, ce dernier est susceptible d'être déplacé, durant les travaux, à proximité du disjoncteur et de n'être plus accessible, de ce fait, de la voie publique. Il pourra alors vous être demandé l'accès à ce compteur lors de chaque relevé semestriel.
- ¹⁵ En vente du surplus, une surface moindre est nécessaire, d'environ 50 cm x 50 cm.
- ¹⁶ Disponible moyennant éventuellement des travaux d'aménagement à la charge du demandeur (exemple : démontage d'étagère, déplacement de robinet ou conduite, passage d'enduit...)
- ¹⁷ Un nouveau branchement spécifique devra alors être réalisé à partir de la voie publique pour le raccordement de l'installation de production : le demandeur sera traité comme un "producteur pur" – répondre aux questions du cadre ci-dessous.
- ¹⁸ Dans ce dernier cas, ce formulaire vient en complément de celui rempli pour la demande consommation, et sauf cas particulier à examiner, les données ci-dessous (nécessaires uniquement en cas d'option de vente de la totalité) devraient concorder pour les deux raccordements « consommation » et « production ».
- ¹⁹ Dans les deux cas, ERDF fournit et met en œuvre le câble entre le coffret en limite de parcelle et le panneau de comptage mais le demandeur peut choisir de (faire) réaliser la tranchée et poser le fourreau, ce qui peut être plus avantageux pour lui en termes de coût, de délais, de logistique...

²⁰ Si cette distance est supérieure à 30 mètres, le point de livraison (donc le disjoncteur de branchement, ainsi que le compteur) est établi en limite de parcelle, et la réalisation de la liaison entre le point de livraison et le site est à la charge du demandeur.

²¹ kW crête : caractéristique des panneaux photovoltaïques.

²² Joindre le document correspondant (voir liste des pièces jointes).

²³ Fournir l'accord de rattachement correspondant ; dans le cas de l'obligation d'achat, c'est l'acheteur EDF-OA qui l'envoie directement à ERDF après validation de la demande de contrat d'achat.

²⁴ Un "demandeur sans contrat de consommation" ne peut choisir que l'option "vente totale" ; par ailleurs, l'option "vente du surplus" n'est possible que si le demandeur est aussi le titulaire du contrat de consommation.

²⁵ Cocher une seule case. En cas de besoin particulier, contacter l'Accueil Raccordement Électricité.

²⁶ Il n'y a pas établissement d'une proposition de raccordement dans ce cas et seule une Convention d'Exploitation organisera les modalités d'exploitation avec le Réseau Public de Distribution.

²⁷ Cette puissance est définie par la réglementation comme « la somme des puissances unitaires installées des machines électrogènes susceptibles de pouvoir fonctionner simultanément » ; on la retrouve dans la déclaration d'exploitation ; elle est en particulier comparée au seuil de 18 kVA, au-delà duquel le raccordement est obligatoirement triphasé.

²⁸ $kVA = kW$ car injection à $\cos(\phi) = 1$

²⁹ Une production monophasée (ou triphasée déséquilibrée) impacte plus le réseau qu'une production triphasée équilibrée de même puissance, et conduit ainsi généralement à des adaptations plus importantes du réseau, dont une contribution est systématiquement à la charge du demandeur si la puissance de raccordement demandée est supérieure à 6 kVA, en application du barème de facturation d'ERDF (ERDF-PRO-RAC-03E). Si c'est le cas, nous le contacterons (ou son mandataire) pour le lui signaler et lui proposer un raccordement triphasé. Remarque : les coûts éventuels d'adaptation de l'installation intérieure pour passage en triphasé sont à sa charge.

³⁰ Cette puissance est définie par le demandeur comme la puissance maximale qu'il souhaite injecter ou pouvoir injecter au RPD. C'est une donnée essentielle pour l'étude technico-économique que va mener ERDF : elle sera utilisée pour évaluer l'impact de la production sur le réseau, le réglage du disjoncteur et le coût du raccordement. C'est l'occasion de rappeler quelques seuils importants :

- 6 kVA : si cette valeur est dépassée sur l'une des phases, ERDF facture systématiquement une contribution aux éventuelles adaptations de réseau rendues nécessaires pour accueillir la production, en application du barème de facturation d'ERDF (ERDF-PRO-RAC-03E) ;
- 12 kVA : au-delà de cette valeur, le raccordement monophasé ne peut se faire avec certains transformateurs de faible puissance (ceux placés en haut de poteaux en particulier), et il y a donc alors le cas échéant une modification coûteuse de cet ouvrage à prévoir, à la charge du demandeur ;
- 18 kVA : au-delà de cette valeur, le raccordement est obligatoirement triphasé ;
- 36 kVA : au-delà de cette valeur (ou de 12 kVA sur une des phases), un formulaire spécifique est à remplir et à envoyer à un accueil spécialisé.

³¹ Les trois valeurs doivent être inférieures ou égales à 12 kVA. ERDF rappelle l'intérêt du demandeur à équilibrer au mieux son installation triphasée, pour limiter les frais de raccordement et les risques de surtension.

³² Joindre alors un schéma unifilaire (voir liste des pièces jointes).

³³ Dont les coordonnées seront portées dans le CRAE.

³⁴ Joindre pour chaque type un certificat de la conformité CEI ou NF EN (fourni par le constructeur).

³⁵ Joindre pour chaque type le certificat de conformité DIN VDE 0126 1.1 (fourni par le constructeur).

³⁶ Joindre le certificat de conformité DIN VDE 0126 1.1 (fourni par le constructeur).

³⁷ Elle doit être d'un type apte à l'exploitation (voir liste des matériels aptes à l'exploitation dans la Documentation technique de référence d'ERDF) et devra être vérifiée et réglée par nos soins (prestation payante du catalogue de prestations du Distributeur).

³⁸ Lors de la mise en service, nous vérifions la concordance des onduleurs en place, avec ceux déclarés dans ce formulaire et procédons à un test simple (découplage sur absence de tension) de bon fonctionnement de la protection de découplage, intégrée dans l'onduleur ou le sectionneur externe (rappel : prestation spécifique en cas de protection type B1) ; la présence de l'installateur est donc recommandée ; à défaut celle du demandeur ou de son représentant. Dans le cas contraire, il nous est utile de savoir où est (sont) situé(s) cet (ces) équipement(s) (exemple : dans la gaine technique située dans le couloir d'entrée, dans l'armoire électrique placée dans le garage, dans les combles accessibles depuis le grenier...).

³⁹ Cette date nous permet d'apprécier l'état d'avancement du projet mais peut être incompatible avec nos délais d'étude et de réalisation ou ceux d'autorisations administratives. Si en particulier des travaux sur le domaine public sont nécessaires, ERDF engage, pour le compte du demandeur, les démarches pour l'obtention d'autorisations administratives qui peuvent nécessiter un délai de plusieurs semaines ; s'il y a lieu, une autre date sera fixée en commun.

⁴⁰ Le signataire est le demandeur ou son mandataire.



Mandat spécial de représentation pour le raccordement d'un ou plusieurs sites au réseau public de distribution d'électricité

Identification : ERDF-FOR-RAC-02E

Version : V.3

Nombre de pages : 3



| Version | Date | Nature de la modification | Annule et remplace |
|---------|------------|--|--------------------|
| 1 | 01/11/2006 | Création | - |
| 2.1 | 29/08/2007 | Modification du champ d'application et introduction de deux options d'exercice du mandat | |
| 2.2 | 14/04/2008 | Mise à l'identité visuelle d'ERDF | FOR-CF-27E |
| 3 | 09/07/2008 | Adaptation du document au périmètre variable du mandat exercé par le Mandataire ; intégration des remarques recevables formulées lors de la concertation externe | V.2.2 |

• Document(s) associé(s) et annexe(s)

ERDF-NOI-RAC-03E

• Résumé

Ce document est le modèle de mandat spécial de représentation recommandé par ERDF pour le raccordement d'un ou plusieurs sites, nommément désignés ou situés dans une zone géographique définie, au réseau public de distribution d'électricité dont ERDF est gestionnaire.

Ce mandat permet au mandataire d'effectuer, au nom et pour le compte du mandant, les démarches nécessaires auprès d'ERDF, pour le raccordement du ou des sites dont le mandant est maître d'ouvrage.

Ce document doit être produit, par le mandataire, à ERDF, lors de toute demande de raccordement ou de toute démarche effectuée en vue de celui-ci.

Le mandataire peut éventuellement mettre ce document sous son identité visuelle (logo) et ajouter une identification permettant de faire le lien avec son offre commerciale (Annexe n°X).

Mandat spécial de représentation pour le raccordement d'un ou plusieurs sites au réseau public de distribution d'électricité

Entre les soussignés ¹:

M. ou Mme (nom, prénom) domicilié(e) à

ou

La société [dénomination et forme sociale, adresse du siège, n°RCS, capital social, qualité] représentée par M. ou Mme [Titre/Fonction], dûment habilité(e) à cet effet,

ou

La Collectivité Locale représentée par M. ou Mme [Titre/Fonction], dûment habilité(e) à cet effet,

ci-après désigné(e) par « Le Mandant » d'une part,

et

La société [dénomination et forme sociale, adresse du siège, n°RCS, capital social, qualité], représentée par M. ou Mme..... [Titre/Fonction], dûment habilité(e) à cet effet,

ci-après désignée par « Le Mandataire » d'autre part,

Le Mandant et le Mandataire peuvent être désignés individuellement par le terme « Partie » ou collectivement par le terme « Parties ».

Il a été convenu et arrêté ce qui suit :

Par le présent mandat spécial, le Mandant donne pouvoir au Mandataire, et à lui seul, d'effectuer, en son nom et pour son compte, les démarches nécessaires auprès d'ERDF, gestionnaire du réseau public de distribution d'électricité, sur la ou les communes concernées par cette opération, pour le raccordement du ou des sites dont il est le maître d'ouvrage et dont la désignation et la localisation géographique suivent.

Le Mandataire devient l'interlocuteur d'ERDF pour toutes les étapes du raccordement. À ce titre, il est seul destinataire des documents relatifs au déroulement de l'opération de raccordement.

Dans le cadre de ce mandat, le Mandant donne pouvoir au Mandataire, pour chaque site à raccorder, de ²:

signer en son nom et pour son compte la proposition de raccordement, celle-ci étant rédigée au nom du :

Mandant,

ou

Mandataire au nom et pour le compte du Mandant,

le cas échéant, signer en son nom et pour son compte la convention de raccordement, celle-ci étant rédigée au nom du :

Mandant,

ou

Mandataire au nom et pour le compte du Mandant,

¹ Cocher la case correspondante

² Cocher la ou les cases correspondant au périmètre du mandat choisi par le Mandant

□ en cas de production de puissance de raccordement ≤ 36 kVA, signer en son nom et pour son compte le Contrat de Raccordement, d'Accès au réseau et d'Exploitation (CRAE),

□ procéder en son nom aux règlements financiers relatifs au raccordement.

En considération du présent mandat spécial, le Mandataire pourra notamment demander auprès des services compétents d'ERDF, la communication de toute information confidentielle concernant le Mandant, au sens du décret n° 2001-630 du 16 juillet 2001 modifié, relatif à la confidentialité des informations détenues par les gestionnaires de réseaux publics de transport ou de distribution d'électricité.

Les informations communiquées ne peuvent concerner que les seules informations utiles à l'étude et à la réalisation du raccordement du ou des sites dont le Mandant est Maître d'ouvrage et dont l'identification et la description figurent au présent mandat, à l'exclusion de toute autre utilisation.

Désignation du ou des sites dont le raccordement au réseau public de distribution est à réaliser :

Zone géographique :

Nature des opérations ³ :

ou, pour chacun des sites nommément désignés :

Adresse :

Commune(s), code postal :

Nature des opérations ³ :

Nature et durée du mandat :

Le présent mandat spécial est donné pour le ou les seuls sites ci-dessus mentionnés. Il prend effet à la date de sa signature. Il est valable pour le raccordement des sites dont la demande a été exprimée dans l'année qui suit sa signature et prend fin lors de la mise à disposition par ERDF des ouvrages de raccordement de ces sites.

Le Mandataire ne peut pas être tenu pour responsable des délais des réponses faites par ERDF ou l'un de ses prestataires, ni des délais de réalisation des travaux de raccordement qui sont de la stricte compétence d'ERDF. De même le Mandataire ne peut pas être tenu pour responsable des délais de réponse faite par le Mandant ou l'un des ses prestataires.

Fait en deux exemplaires originaux, dont un est remis à chacune des Parties, qui reconnaît en avoir reçu communication.

Le Mandant (*Nom*)
(*lieu, date et signature et cachet éventuel*)

Le Mandataire (*Nom*)
(*lieu, date, signature et cachet*)

³ Logements individuels ou groupés, locaux commerciaux ou professionnels...